

Gavina Plus

Fácil manejo: grupos térmicos de acero con cuadro de control analógico de fácil manejo.

Baja Temperatura: indicada para instalaciones de radiadores y de suelo radiante.

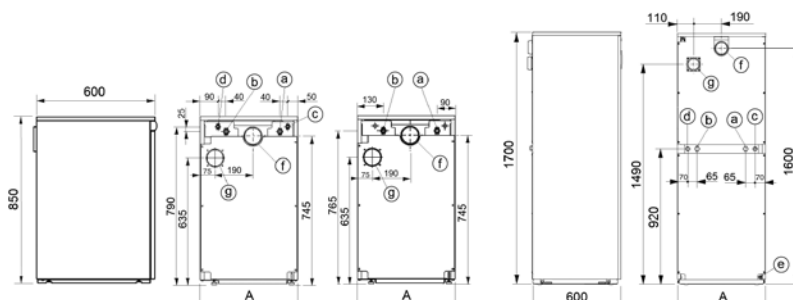
Reducido espacio de instalación: los grupos térmicos Gavina disponen de unas dimensiones muy reducidas, que permiten ser instaladas en locales pequeños.

Fácil de instalar: integran vaso de expansión, válvula de seguridad, grifo de llenado, termohidrómetro analógico, quemador y circulador de alta eficiencia.



	GTI		GTIF		GT		GTF		GTA	GTAf
	20	30	20	30	20	30	20	30	26	26
Potencia térmica nominal agua caliente kW	23,3	33,7	23,3	33,7	-	-	-	-	30,2	30,2
Potencia térmica nominal Calefacción 80/60°C kW	23,3	33,7	23,3	33,7	23,3	33,7	23,3	33,7	30,2	30,2
Rendimiento a potencia nominal 80/60°C %	95,0	94,9	95,0	94,9	95,0	94,9	95,0	94,9	95,0	95,0
Rendimiento con carga parcial del 30% 80/60°C %	98,0	97,7	98,0	97,7	98,0	97,7	98,0	97,7	97,7	97,7
Volumen acumulador l	-	-	-	-	-	-	-	-	120	120
Producción ACS ΔT=30°C l/min	11,1	16,1	11,1	16,1	-	-	-	-	-	-
Producción ACS en 10 minutos ΔT=30°C l	-	-	-	-	-	-	-	-	228	228
Dimensiones alto x ancho x profundo mm	850 x 450 x 600	850 x 450 x 600	850 x 450 x 600	850 x 450 x 600	850 x 450 x 600	850 x 450 x 600	850 x 450 x 600	850 x 450 x 600	1700 x 600 x 600	1700 x 600 x 600
Peso neto aproximado	126	135	122	131	122	131	122	131	208	220
Clase de eficiencia en Calefacción	B	B	B	B	B	B	B	B	B	B
Clase de eficiencia en ACS/Perfil demanda	B/XL	B/XL	B/XL	B/XL	-	-	-	-	B/XL	B/XL
Referencia	7652624	7652625	7652626	7652627	7652628	7652629	7652630	7652631	7652632	7652633
PVP	1.845 €	2.028 €	2.144 €	2.347 €	1.547 €	1.704 €	1.840 €	2.008 €	2.723 €	2.859 €
Forma de suministro	En un solo bulto									
Conexiones										
a. Retorno	3/4"	3/4"	3/4"	3/4"	3/4"	3/4"	3/4"	3/4"	3/4"	3/4"
b. Ida	3/4"	3/4"	3/4"	3/4"	3/4"	3/4"	3/4"	3/4"	3/4"	3/4"
c. Entrada agua red	1/2"	1/2"	1/2"	1/2"	-	-	-	-	3/4"	3/4"
d. Salida de ACS	1/2"	1/2"	1/2"	1/2"	-	-	-	-	3/4"	3/4"
e. Desagüe	-	-	-	-	-	-	-	-	1/2"	1/2"
Dimensiones (mm)										
A. Ancho	450	450	490	490	450	450	490	490	600	600
Øf. Salida humos	123	123	80 (*)	80 (*)	123	123	80 (*)	80 (*)	123	80 (*)
Øg. Entrada aire	-	-	80 (*)	80 (*)	-	-	80 (*)	80 (*)	-	80 (*)

(*) Longitud máxima:
Conducto doble 80 mm = 2 x 7 m + codo 90°
La longitud equivalente codo 90° es de 0,6 m
1 m menos de aspiración, permite 0,5 m más de expulsión.



BAXI ofrece una verificación gratuita de la Puesta en Marcha de la caldera, realizada, a petición del usuario, por el Servicio Oficial de Asistencia Técnica BAXI.